

Řídící jednotka pro kouřové detektory se servisním poplachem

Řídící jednotky řady ABV...-S-300/D jsou určeny pro používání společně s kouřovými detektory řady S..., VS-S... Detektory se k řídicí jednotce připojují pomocí dvou vodičové smyčky, která může obsahovat až 20 detektorů. Obvod musí být zakončen odporem v posledním detektoru.

Řídící jednotka napájí proudem připojené detektory, převádí signály kouřového a servisního poplachu z detektorů na stavy výstupních relé a současně kontroluje kontinuálně funkci detekčního obvodu. Výstupy z řídicí jednotky mohou být použity např. k ovládní funkce ventilátoru, protipožárního zařízení nebo k aktivaci signalizace poplachu.

dodávaná provedení:

ABV-S-300/D řídicí jednotka se servisním poplachem, napájecí napětí 230 V AC (určena pro detektory řad S50, tj. se servisní kontrolou)

ABV24-S-300/D řídicí jednotka se servisním poplachem, napájecí napětí 24 V AC/DC (určena pro detektory řad S50, tj. se servisní kontrolou)

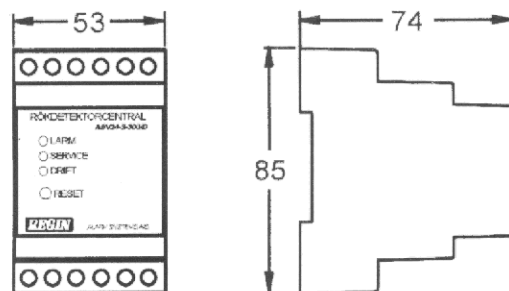


DŮLEŽITÉ:
Před instalací a zapojením výrobku
si přečtěte tyto pokyny!

Instalace

Instalujte řídicí jednotku na DIN-lištu v rozvaděči nebo jiném ekvivalentním krytu. Rozměry – viz obr.

Podmínky instalace: krytí jednotky IP20
teplota okolí -10 / +50 C



Elektrické zapojení

napájecí napětí: **ABV-S-300/D: 230 V AC**

ABV24-S-300/D: 24 V AC/DC +/-10%

svorka 11 bez rozlišení polarity
svorka 12

relé S1, servisní poplach, 1A / 24 V AC
svorka 3 sepnuto při poplachu
svorka 4

relé R1, kouřový poplach, 8A / 230 V AC
svorka 7 normálně sepnuto
svorka 8 společná
svorka 9 normálně nesepnuto

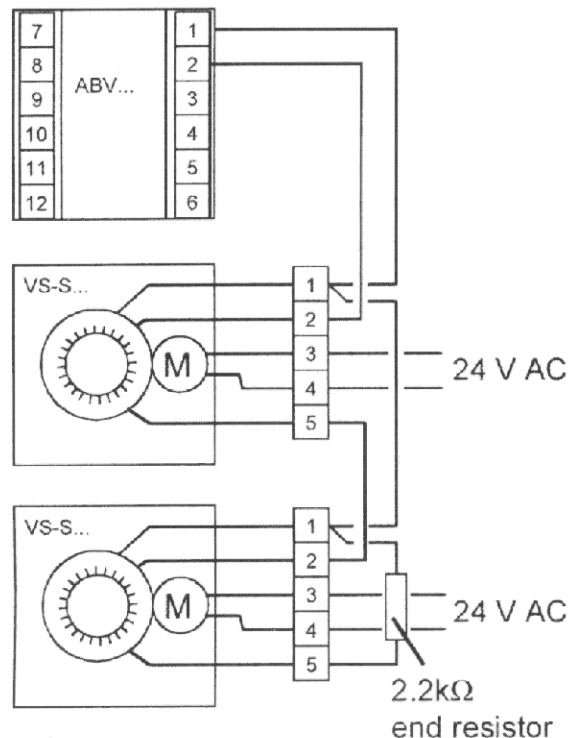
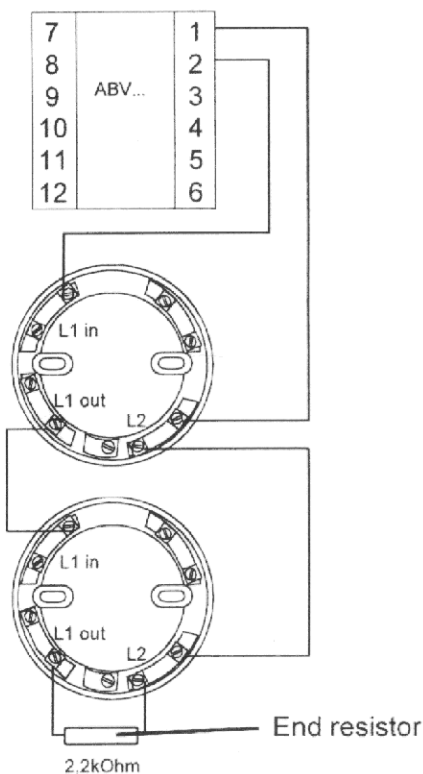
relé R2, kouřový poplach, 1A / 24 V AC
svorka 5 sepnuto při poplachu
svorka 6

obvod detektoru
svorka 1
svorka 2

1		obvod
2		detektoru
3		S1 servisní poplach
4		24V AC 1A
5		R2 kouřový poplach
6		24V AC 1A
7		R1
8		kouřový poplach
9		230V AC 8A
10		nezapojeno
11		napájení
12		

relé jsou zakreslena v poplachové poloze

Připojte jednotku do obvodu detektorů – viz obr. 1 pro S50, nebo obr. 2 pro VS-S50.
 Neopomeňte instalovat odpor 2,2 kohm (je přiložen) u posledního detektoru v obvodu!



Poznámka: Napájecí napětí na svorkách 3 a 4 je nutné pouze pro detektory s pomocným ventilátorkem (VS-S60M, VS-S50M)

Servisní poplach

Při normálním provozu svítí zelená kontrolka „DRIFT“.

Při znečištění některého detektoru v obvodu se rozsvítí žlutá kontrolka „SERVICE“ na čelním panelu jednotky a je aktivováno relé pro servisní poplach. Servisní poplach je automaticky znovu připraven k funkci po výměně nebo vyčištění znečištěného detektoru.

Kouřový poplach / závada v detekční smyčce

Při normálním provozu svítí zelená kontrolka „DRIFT“.

Při kouřovém poplachu se rozsvítí červená kontrolka „LARM“ na čelním panelu jednotky a jsou aktivována relé pro kouřový poplach. Kouřový poplach je znovu připraven k funkci po stisknutí tlačítka „RESET“ (na čelním panelu), nebo krátkodobým přerušením napájení.

Při přerušení nebo krátkém spojení v detekčním obvodu vyvolá řídicí jednotka do 5 sekund poplach (je aktivováno relé kouřového poplachu).

Funkční zkouška

Správnou funkci detekčního obvodu lze ověřit pomocí testovacího plynu (příslušenství – SMOKESPRAY).

Údržba

Detektor musí být testován a čištěn alespoň jednou za rok aby byla zajištěna správná funkce. (Znečištěný detektor může způsobovat falešné poplachy.)

Shoda**Elektromagnetické vyzařování a odolnost proti elektromagnetickému rušení:**

Tento výrobek splňuje požadavky evropských norem CENELEC EN 50081-1 a EN 50082-1 a má značku CE.

Zařízení nízkého napětí:

Tento výrobek vyhovuje požadavkům evropských norem pro zařízení nízkého napětí IEC 669-1 a IEC 669-2-1.

Záruka

Tento výrobek má standardní záruční lhůtu 24 měsíců od data prodeje.

Výrobce: **AB REGIN** Box 116 SE-428 22 Kallered SWEDEN

Tel: +46 31 795 44 60 Fax: +46 31 795 38 50 www.regin.se info@regin.se

Distributor+servis v ČR: **RAN** s.r.o. Na Veselí 910/49 P.O.BOX 22 140 21 Praha 4 (korespondence)

Ovocnářská 469, Praha 5 – Lipence,

Tel: 244 402 140, Fax: 244 402 868, info@ran-klima.cz

výrobní číslo

datum prodeje